

NB : Ta production sera appréciée selon les critères minimaux de cohérence interne et de pertinence. La bonne présentation matérielle et l'originalité de ta production seront également prises en compte.

PARTIE I : restitution organisée de connaissances (06 points)

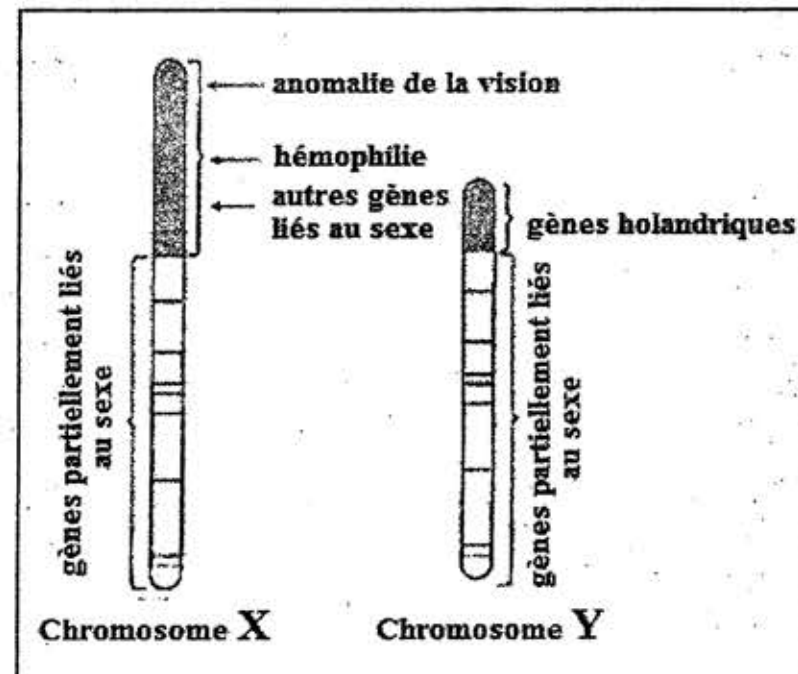
Explique en quoi une absence de production d'œstrogènes pourrait conduire à l'absence des menstrues chez la femme.

PARTIE II : résolution de problème à partir de documents fournis (12 points)

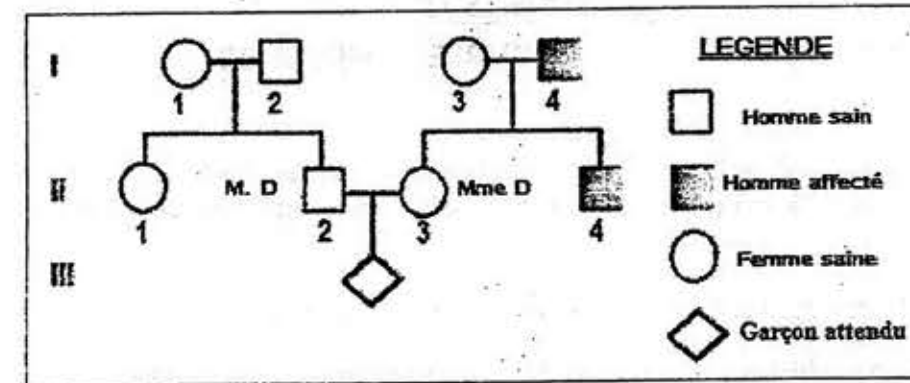
Dans une famille D, une anomalie de la vision atteint généralement les hommes. Madame D, enceinte, aurait bien souhaité pour cela avoir une fille. L'échographie a plutôt révélé le sexe masculin. Le couple D, pris de panique, voudrait connaître le sort qui leur serait réservé.

Les documents ci-après présentent des renseignements utiles sur la famille D et les résultats d'investigations médicales réalisées.

Document 1 : localisation du gène responsable de l'anomalie

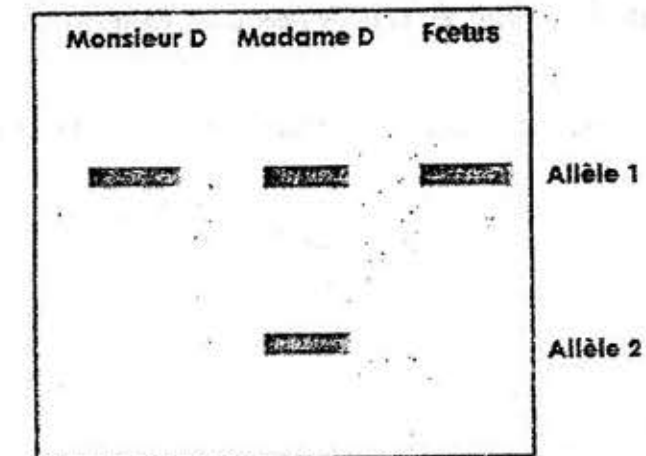


Document 2 : arbre généalogique de la famille D



Document 3 : résultats d'électrophorèse

Par une technique appropriée (Southern blot), on réalise des examens plus approfondis pour rechercher la présence de l'allèle responsable de la tare chez certains membres de la famille. Le profil électrophorétique obtenu se présente comme suit.



Exploite les informations tirées des documents fournis pour expliquer au couple D quel sera l'état de santé visuelle de l'enfant attendu.

Indique si Madame D, déjà enceinte, a raison de paniquer puis argumente.

Critère de perfectionnement : 02 points

FIN